



**WACKER
NEUSON**
all it takes!

5055

Cargadoras Con Tracción A Las Cuatro Ruedas



Cargadora compacta 5055 con tracción a las cuatro ruedas

La cargadora compacta 5055 con tracción a las cuatro ruedas ofrece una maniobrabilidad excelente en toda la obra. Este equipo presenta una amplia distancia entre ejes para permitir una conducción suave y un manejo sencillo incluso en terrenos irregulares. Los contrapesos están situados detrás del eje trasero para permitir una mayor carga útil y estabilidad. La tracción a las cuatro ruedas ofrece una maniobrabilidad excelente, una gran estabilidad de la máquina y una mayor carga útil. Las características del diseño de la máquina presentan una colocación de los componentes que permite un fácil acceso y mantenimiento.

- El puesto de mando del operador ofrece una distribución espaciosa y funcional que aumenta su confort.
- La tracción a las cuatro ruedas y el chasis rígido proporcionan una maniobrabilidad excelente y una estabilidad constante de la carga útil, incluso al girar.
- El acople rápido, de tipo universal, accionado hidráulicamente permite cambiar eficientemente de un accesorio a otro sin dejar el puesto de mando del operador.
- La cubierta del motor puede alzarse para proporcionar un acceso óptimo a todos los puntos de servicio.
- El bajo peso de transporte y la constantemente alta carga útil la convierten en la máquina ideal.



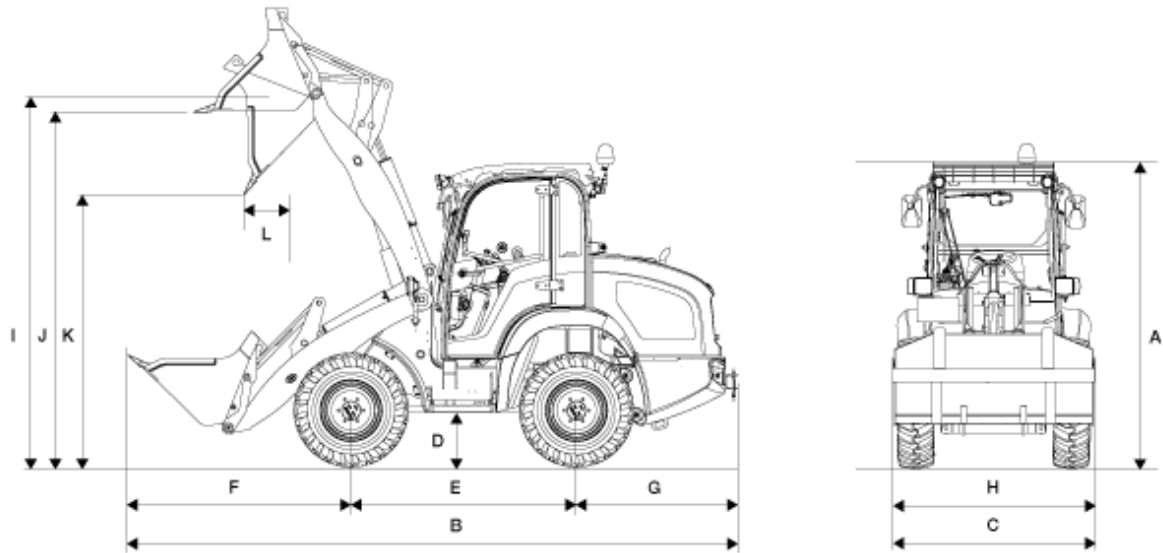
Datos técnicos

	Cabina de la 5055	Techo protector de la 5055
Datos del motor		
Fabricante del motor	Yanmar	Yanmar
Tipo de motor	4NNKAC Tier IV Final	4NNKAC Tier IV Final
Potencia del motor CV	47	47
Cilindrada pulg ³	133,6	133,6
Sistema eléctrico		
Tensión de alimentación V	12	12
Batería Ah	74	74
Alternador A	55	55
Pesos		
Peso de servicio lb	7.936,6	7.605,9
Fuerza de elevación lb	7.306,3	
Fuerza de desprendimiento lbf	6.294,6	6.294,6
Carga útil S=1,25 (palés) lb	3.527,4	3.527,4
Carga de vertido máx. lb	4.761,9	4.761,9
Datos del vehículo		
Volumen del cucharón yd ³	0,85	0,85
Velocidad mph	0-12.4	0-12.4
Neumáticos estándar	10.5-18	10.5-18
Frenos de servicio	Freno de disco hidráulico	Freno de disco hidráulico
Ángulo de giro máx. °	2 x 38	2 x 38
Sistema hidráulico		
Hidráulica de tracción: caudal US gpm	14,56	
Hidráulica de trabajo - Presión de trabajo psi	3.408,4	3.408,4
Volúmenes de llenado		
Capacidad del depósito US gal	15,6	15,6
Depósito hidráulico US qt	61,3	61,3

Se reserva el derecho a realizar cualquier modificación sin previo aviso. No asumimos ninguna responsabilidad en cuanto a la precisión de la presente información. Las disposiciones del acuerdo contractual serán consideradas como definitivas.



Dimensiones



Dimensiones

A	Altura	93,7 pulg
B	Longitud total	194,9 pulg
C	Anchura total	62,6 pulg
D	Distancia libre al suelo	10,6 pulg
E	Distancia entre ejes	72,8 pulg
F	Centro de eje frontal a punta	70,1 pulg
G	Centro de eje trasero a extremo del vehículo	52 pulg
H	Anchura de cucharón	65 pulg



**WACKER
NEUSON**
all it takes!

I	Eje de articulación del cucharón	119,7 pulg
J	Altura de sobrecarga máx.	113,8 pulg
K	Altura de descarga máx.	91,3 pulg
L	Anchura de vertido	11,8 pulg
	Radio borde exterior de la rueda	106,3 pulg
	Altura de apilamiento máx.	111 pulg

Se reserva el derecho a realizar cualquier modificación sin previo aviso. No asumimos ninguna responsabilidad en cuanto a la precisión de la presente información. Las disposiciones del acuerdo contractual serán consideradas como definitivas.

Nota

La disponibilidad de cada producto puede variar de país a país. Es posible que la información /productos no estén disponibles en tu país. Para más información sobre la potencia del motor, consulte las instrucciones de uso. La potencia de salida efectiva puede variar en función de las condiciones de funcionamiento.

Sujeto a modificaciones y a errores de impresión. Ilustraciones aproximadas.

Copyright © 2017 Wacker Neuson SE.